

36 200 985

- deviatore a rotazione
- rosetta 60 x 60 mm



|   |                                      |               |
|---|--------------------------------------|---------------|
|  | Cromato                              | 36 200 985-00 |
|  | Platinato<br>spazzolato              | 36 200 985-06 |
|  | Ottone spazzolato<br>(Oro 23k)       | 36 200 985-28 |
|  | Champagne<br>spazzolato (Oro<br>22k) | 36 200 985-46 |
|  | Champagne (Oro<br>22k)               | 36 200 985-47 |
|  | Dark Platinum<br>spazzolato          | 36 200 985-99 |

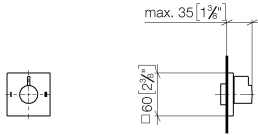
**Prodotti complementari necessari**



- Deviatore a due vie incasso -** 35 202 970 90
- Profondità d'incasso max. 160 mm
  - profondità d'incasso min. 85 mm

36 200 985

mm [inches]



### Diagramma di portata

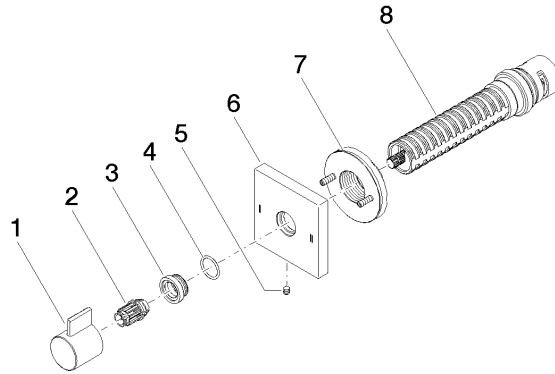


### Certificati

LGA\_38379.

WRAS\_2307045.

36 200 985



### Elenco delle parti di ricambio

| N. | Codice articolo    | Denominazione    | Quantità necessaria | Tempo di produzione |
|----|--------------------|------------------|---------------------|---------------------|
| 1  | 09 20 98 002-00    | manopola         | 1                   | 10                  |
| 2  | 09 12 12 005 90    | bussola a scatto | 1                   | 2                   |
| 3  | 09 12 12 043-00    | alloggio         | 1                   | 10                  |
| 4  | 09 14 10 017 90    | guarnizione      | 1                   | 2                   |
| 5  | 09 31 11 294 90    | perno            | 1                   | 2                   |
| 6  | 09 27 98 037-00    | rosetta          | 1                   | 10                  |
| 7  | 90 21 02 181 00 90 | rondella         | 1                   | 2                   |
| 8  | 90 90 03 304 10 90 | deviatore        | 1                   | 2                   |